

**Informazioni Tecniche
Technical Informations**

**Regolatori di tensione MONOFASE
“doubleONE” Serie FRIENDLY**

**SINGLE phase fan speed controller
“doubleONE” FRIENDLY series**



Caratteristiche generali

Le apparecchiature della serie FRIENDLY mod. “doubleONE” sono dei regolatori elettronici di tensione monofase che utilizzano il principio del taglio di fase per regolare la tensione efficace in uscita, sui due valori VAC di regolazione impostabili da 0% al 100% tramite potenziometri Speed 1 & 2, in funzione di un comando ON-OFF applicato all’ingresso. In questo modo è possibile effettuare una parzializzazione della velocità del gruppo ventilante collegato fino a 4 step VAC :

> OFF – MIN – MED – 100%

Applicando fino a N° 2 contatti ON-OFF (es.: pressostato), viene selezionato il valore VAC impostato. I regolatori sono adatti per comandare motori asincroni collegati a ventilatori, pompe, miscelatori, agitatori ecc. I regolatori sono provvisti di filtro rete EMC al limite civile e di protezione contro le sovratensioni sull’alimentazione e verso Terra. Si raccomanda di verificare che i motori utilizzati siano idonei all’utilizzo con la regolazione a taglio di fase (deflussati ed in classe F).

Montaggio del regolatore nel quadro

Per ottimizzare lo smaltimento del calore prodotto, installare il regolatore in posizione verticale, in ambienti dove la temperatura non superi i 50°C e con una sufficiente circolazione d’aria.

Collegamenti elettrici

Il regolatore va collegato come in figura, facendo attenzione a quanto segue:

- predisporre una coppia di fusibili ed un sezionatore a monte del regolatore in modo da interrompere l’alimentazione per l’ispezione;
- prima di alimentare il regolatore controllare le connessioni di potenza e verificare l’efficienza della connessione di terra;
- per le connessioni di potenza e di terra utilizzare un cavo avente sezione adeguata alla corrente di carico;
- collegare i contatti ON-OFF Speed 1 e Speed 2 con filo di sezione adeguata (da 0.75 mm. A 1.5 mm.)

Attenzione : gli ingressi Speed1 e Speed2 sono collegati alla rete elettrica di alimentazione

General characteristics

The FRIENDLY series equipment mod. doubleONE, are single-phase electronic voltage regulators which utilize the phase-cutting principle in order to regulate the output active voltage, setting by trimmer from 0% to 100%, as a function of the two ON-OFF contacts being applied to the inputs. In this way it’s possible to do a four-steps of the VAC fans : OFF – MIN – MED – 100%.

By applying two ON-OFF contacts (ex.: pressure switches), the active voltage on the load changes to the fixed VAC value, setting by the trimmers Speed 1 & 2.

The regulators are designed for the control of asynchronous motors (class F, thus suitable for phase-cutting regulation) connected to fans, pumps, mixers, stirrers, etc.. The regulators are equipped with EMC civil filter and a protection against electric surge by a double internal varistors on the power supply. It is recommended to verify the suitability of the motors to be used with the phase cutting control (class F and defluxed).

Regulator fixing to the electrical panel

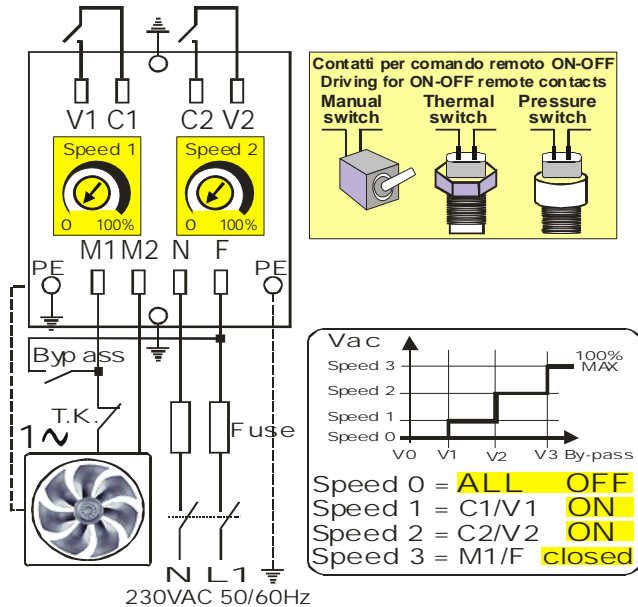
It’s very important that the internal temperature does not exceeds 50°C and the air circulation is adequate.

Electrical connections

The regulator must be connected as shown in figure, being careful:

- to prearrange a knife switch upstream of the regulator & a couple of fuses, so as to interrupt of the power supply for inspection;
- to control the power connections and check the efficiency of the earthing, before energizing the regulator;
- to utilize, for the power connections and the earth cable, a cable with a right section (from 0.75 mm. to 1.5 mm.);

Warning : the Speed 1 & Speed 2 contacts are connected to power supply



Messa in servizio

Dopo aver verificato i collegamenti, alimentare la scheda, chiudere uno alla volta i contatti ON-OFF ed impostare i valori di tensione VAC desiderati per i due punti di lavoro disponibili. La tensione in uscita viene selezionata dalla chiusura dei contatti Speed 1 e Speed 2. La caratteristica ingresso/uscita viene riportata nel grafico di lato dove in ascissa sono indicati i comandi, mentre in ordinata è indicata la tensione di uscita impostata.

Caratteristiche tecniche

Alimentazione monofase : 230 V +10% / -15%
Frequenza : 50/60 Hz
Segnale di comando : N° 2 ON-OFF a potenziale di rete
Temperatura di lavoro : -20÷50°C
Temperatura di immagazzinamento : -30÷85°C
Temperatura max dissipatore : 75°C
Caratteristiche di invecchiamento : 60.000 ore
Grado di inquinamento del dispositivo di comando : Normale
Grado di protezione : IP20
Periodo di sollecitazioni elettriche delle parti isolanti : Lungo
Collegamento elettrico : faston femmina lamellare da 6,3 mm.

Caratteristiche di isolamento:

- 2000 Vac tra terra di protezione e parti in tensione del dispositivo.

Il dispositivo è adatto per installazioni in apparecchiature di classe I, II e III

Modello	Corrente Nominale (Amp)	Corrente di spunto (Amp)	Potenza dissipata (Watt)	Dimensioni	Model	Nominal current (Amp)	In-rusch current (Amp)	Max power dissipation (Watt)	Dimensions
DUO 108	08	16	09,80	135 x 63 x 65	DUO 108	08	16	09.80	135 x 63 x 65

Conformità EMC per utilizzo in Sistemi PDS (Power Drive System)

EMC compliance for PDS applications (Power Drive System)

Tutti i modelli sono marcati CE e conformi alle direttive europee 73/23 CEE, 89/336 CEE e aggiornamenti successivi.

All the models are CE marked and complying with the 73/23 EEC 89/336 EEC european directives and 93/68 EEC updating.

MODEL	A	B	C	D	E	F	Weight kg.	Fixing holes
DUO 104	135	63	65	93	21	125	0,4	Ø 4
DUO 108	135	63	65	93	21	125	0,4	Ø 4
DUO 112	135	85	80	93	21	125	0,5	Ø 4