

**Informazioni Tecniche  
Technical Informations**

**Regolatori di tensione MONOFASE  
“TripleONE” Serie FRIENDLY**

**SINGLE phase fan speed controller  
“TripleONE” FRIENDLY series**



**Caratteristiche generali**

Le apparecchiature della serie FRIENDLY mod. “Triple-ONE” sono dei regolatori elettronici di tensione monofase che utilizzano il principio del taglio di fase per regolare la tensione efficace in uscita, sui due valori VAC di regolazione impostabili da 0% al 100% tramite potenziometri Speed 1 & 2, in funzione di un comando ON-OFF applicato all’ingresso. In questo modo è possibile effettuare una parzializzazione della velocità del gruppo ventilante collegato fino a 4 step VAC :

> OFF – MIN – MED – 100%

Applicando fino a N° 3 contatti ON-OFF (es.: commutatore, pressostato), viene selezionato il valore VAC impostato. I regolatori sono adatti per comandare motori asincroni collegati a ventilatori, pompe, miscelatori, agitatori ecc. I regolatori sono provvisti di filtro rete EMC al limite civile e di protezione contro le sovratensioni sull’alimentazione e verso Terra. Si raccomanda di verificare che i motori utilizzati siano idonei all’utilizzo con la regolazione a taglio di fase (deflussati ed in classe F).

**Montaggio del regolatore nel quadro**

Per ottimizzare lo smaltimento del calore prodotto, installare il regolatore in posizione verticale, in ambienti dove la temperatura non superi i 50°C e con una sufficiente circolazione d’aria.

**Collegamenti elettrici**

Il regolatore va collegato come in figura, facendo attenzione a quanto segue:

- predisporre una coppia di fusibili ed un sezionatore a monte del regolatore in modo da interrompere l’alimentazione per l’ispezione;
- prima di alimentare il regolatore controllare le connessioni di potenza e verificare l’efficienza della connessione di terra;
- per le connessioni di potenza e di terra utilizzare un cavo avente sezione adeguata alla corrente di carico;
- collegare i contatti ON-OFF Speed 1 - Speed 2 – Speed 100%, con filo di sezione adeguata ( da 0.75 mm. A 1.5 mm.)

Attenzione : gli ingressi Speed1 e Speed2 sono collegati alla rete elettrica di alimentazione

**General characteristics**

The FRIENDLY series equipment mod. Triple-ONE, are single-phase electronic voltage regulators which utilize the phase-cutting principle in order to regulate the output active voltage, setting by trimmer from 0% to 100%, as a function of the three ON-OFF contacts being applied to the inputs. In this way it’s possible to do a four-steps of the VAC fans : OFF – MIN – MED – 100%.

By applying three ON-OFF contacts (ex.: pressure switches), the active voltage on the load changes to the fixed VAC value, setting by the trimmers Speed 1 & 2 .

The regulators are designed for the control of asynchronous motors (class F, thus suitable for phase-cutting regulation) connected to fans, pumps, mixers, stirrers, etc.. The regulators are equipped with EMC civil filter and a protection against electric surge by a Triple internal varistors on the power supply. It is recommended to verify the suitability of the motors to be used with the phase cutting control (class F and defluxed).

**Regulator fixing to the electrical panel**

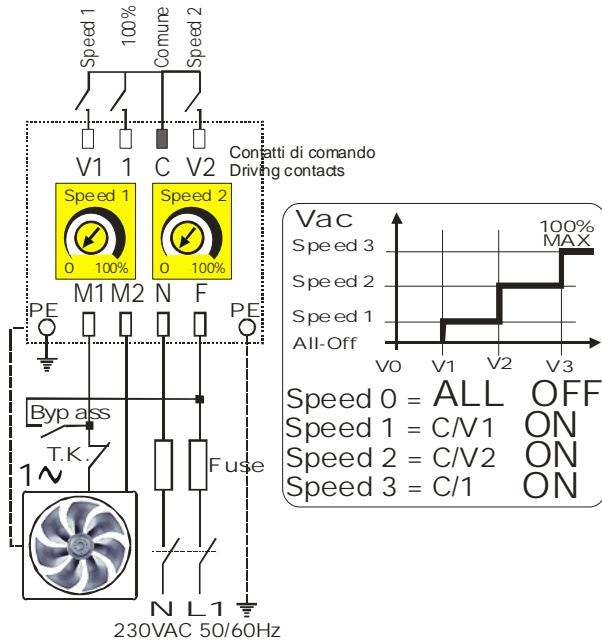
It’s very important that the internal temperature does not exceeds 50°C and the air circulation is adequate.

**Electrical connections**

The regulator must be connected as shown in figure, being careful:

- to prearrange a knife switch upstream of the regulator & a couple of fuses, so as to interrupt of the power supply for inspection;
- to control the power connections and check the efficiency of the earthing, before energizing the regulator;
- to utilize, for the power connections and the earth cable, a cable with a right section (from 0.75 mm. to 1.5 mm.);

Warning : the Speed 1 & Speed 2 & Speed 100% contacts are connected to power supply



### Messa in servizio

Dopo aver verificato i collegamenti, alimentare la scheda, chiudere uno alla volta i contatti ON-OFF ed impostare i valori di tensione VAC desiderati per i due punti di lavoro disponibili. La tensione in uscita viene selezionata dalla chiusura dei contatti Speed 1 e Speed 2. La caratteristica ingresso/uscita viene riportata nel grafico di lato dove in ascissa sono indicati i comandi, mentre in ordinata è indicata la tensione di uscita impostata.

### Caratteristiche tecniche

Alimentazione monofase : 230 V +10% / -15%  
Frequenza : 50/60 Hz  
Segnale di comando : N° 2 ON-OFF a potenziale di rete  
Temperatura di lavoro : -20÷50°C  
Temperatura di immagazzinamento : -30÷85°C  
Temperatura max dissipatore : 70°C  
Caratteristiche di invecchiamento : 60.000 ore  
Grado di inquinamento del dispositivo di comando : Normale  
Grado di protezione : IP20  
Periodo di sollecitazioni elettriche delle parti isolanti : Lungo  
Collegamento elettrico : faston femmina lamellare da 6,3 mm.

### Caratteristiche di isolamento:

- 2000 Vac tra terra di protezione e parti in tensione del dispositivo.

Il dispositivo è adatto per installazioni in apparecchiature di classe I, II e III

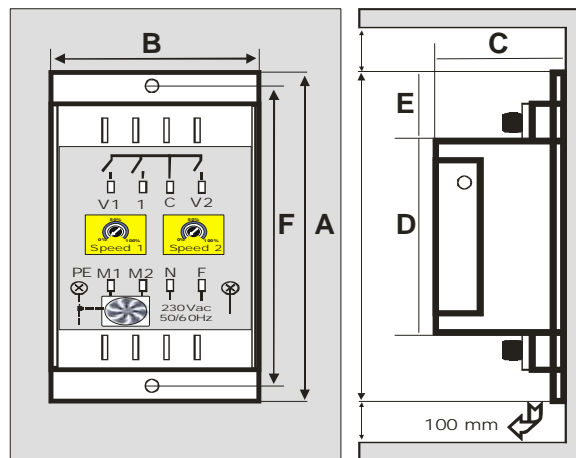
Modello	Corrente Nominale (Amp)	Corrente di spunto (Amp)	Potenza dissipata (Watt)	Dimensioni	Model	Nominal current (Amp)	In-rusck current (Amp)	Max power dissipation (Watt)	Dimensions
TRI 108	08	16	09,80	135 x 63 x 65	TRI 108	08	16	09.80	135 x 63 x 65

**Conformità EMC per utilizzo in Sistemi PDS (Power Drive System)**

**EMC compliance for PDS applications (Power Drive System)**

Tutti i modelli sono marcati CE e conformi alle direttive europee 73/23 CEE, 89/336 CEE e aggiornamenti successivi.

All the models are CE marked and complying with the 73/23 EEC 89/336 EEC european directives and 93/68 EEC updating.



MODEL	A	B	C	D	E	F	Weight kg.	Fixing holes
TRI 108	135	63	65	93	21	125	0,4	∅ 4